

# Boite aux lettres du futur





Choix de notre  
problématique



- « Comment gagner du temps ? »
- éviter que la boîte au lettre soit trop petit et prenne peu de place

# Sommaire

1- L'idée du projet

2-La modélisation 3D

3-Les différentes positions

4-Améliorations futures

5-Les problèmes rencontrés

# 1- L'idée du projet



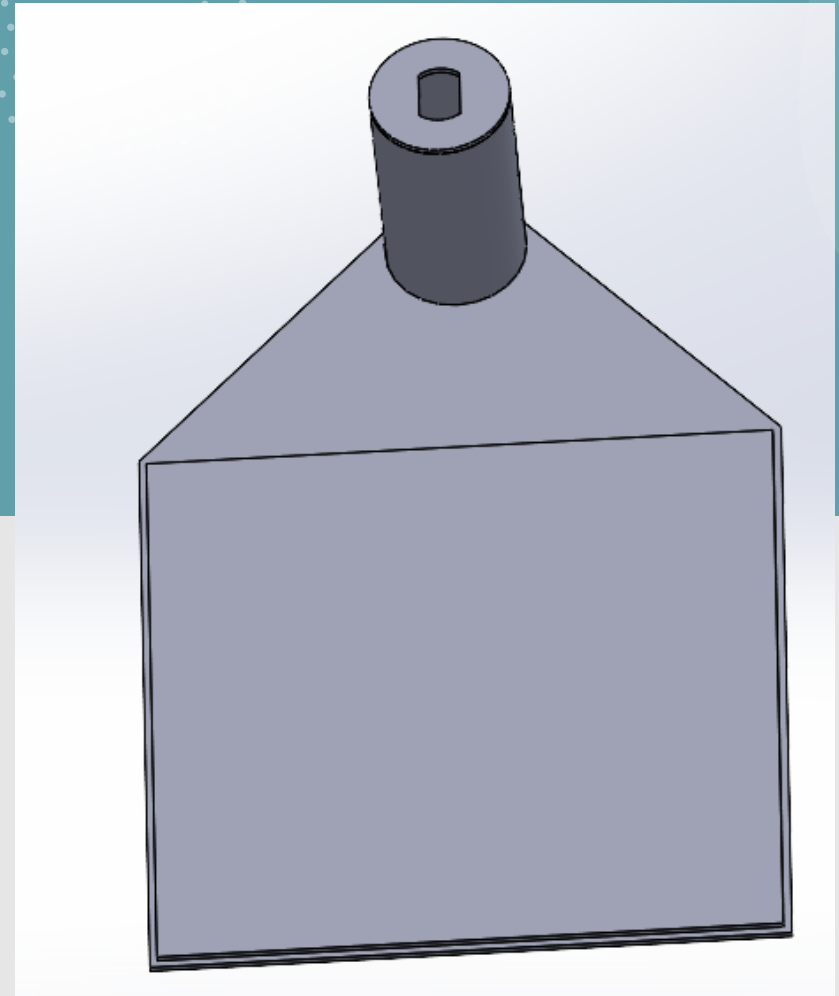
Boite aux lettres trop petite



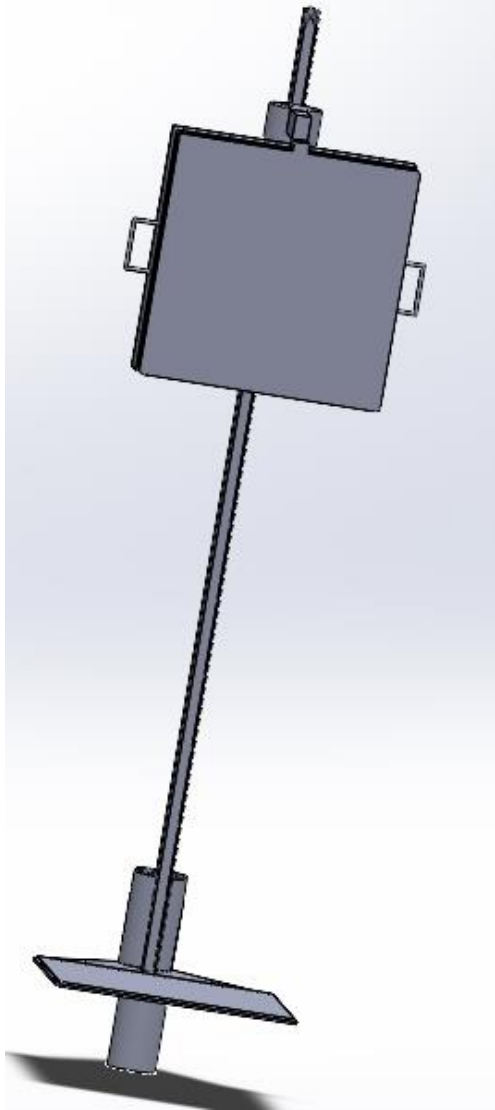
Grande boite aux lettres

## 2-La modélisation 3D

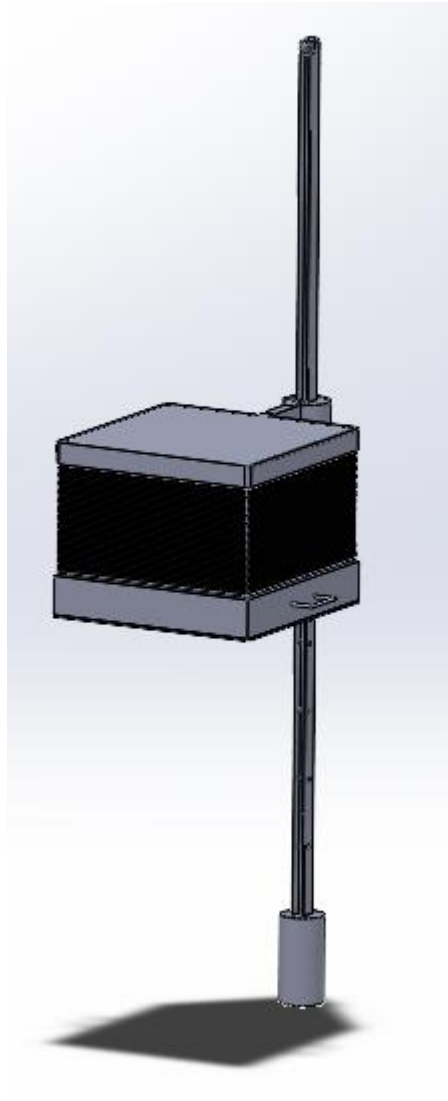
- Modélisation 3D avec le logiciel SolidWorks



### 3-Les différentes positions

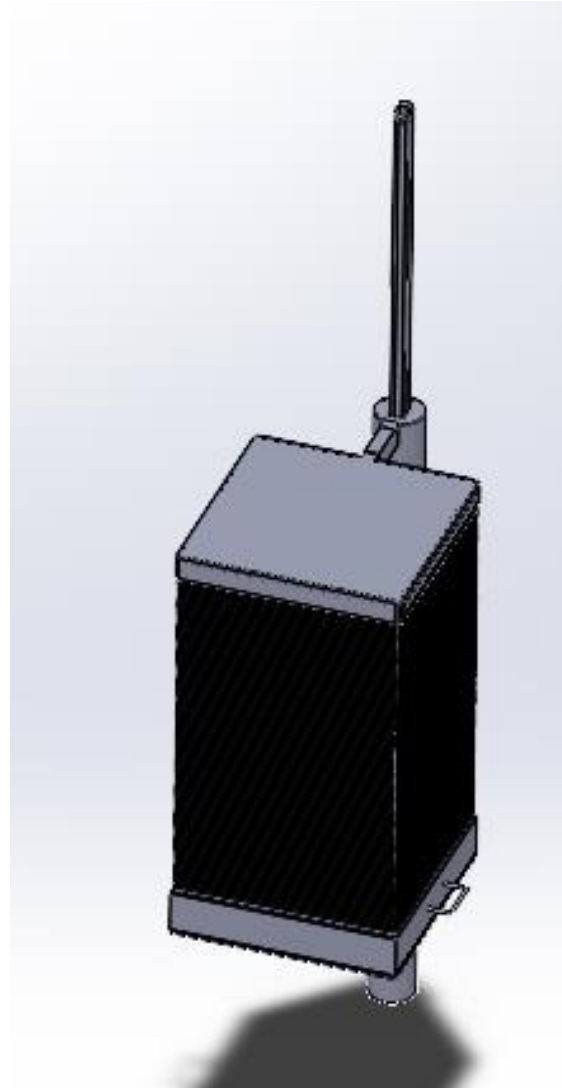


Position plier



Position pour des petits colis

Position moyenne



Grande position



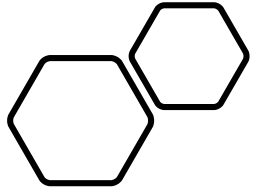
## 4-Améliorations futures

Motorisation

Auto alimentation

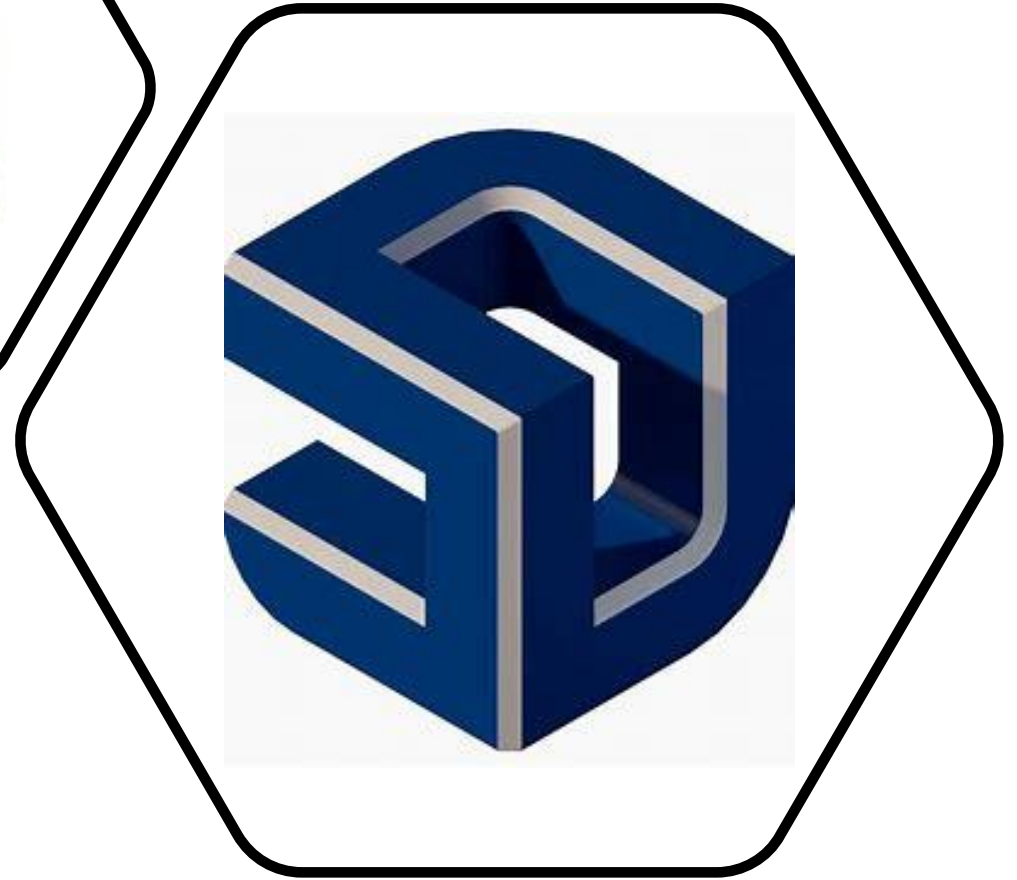
Petite partie pour les lettres

Esthétique




## 5-Les problèmes rencontrés

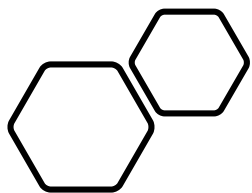
- SketchUp était infecter d'un virus
- Problème avec Open Space





A group of people in a meeting or presentation, with their hands raised in a gesture of participation or agreement. The image is slightly blurred, focusing on the hands in the foreground. The text is overlaid in the center.

Merci de votre écoute  
Avez-vous des questions ?



# Boite aux lettres du futur

